


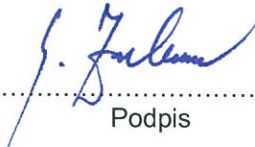
|   |                                  |                                       |
|---|----------------------------------|---------------------------------------|
|  | <b>PN 04</b><br>Příloha č. 3 (B) | Strana: 1                             |
|   |                                  | Stran celkem: 4                       |
|   |                                  | Nahrazuje výtisk: 1 ze dne 01.07.2013 |
|   |                                  | Datum vydání: 05.03.2015              |
|   |                                  | Účinnost od: 05.03.2015               |
| Vypracoval: Ing. Jaroslava Kislingerová   |                                  | Výtisk číslo: <b>2</b>                |
| Schválil: Ing. Jiří Zacharda  |                                  |                                       |
| Pracovník odpovědný za aktuálnost dokumentu: Ing. Jaroslava Kislingerová          |                                  |                                       |

# PROHLÁŠENÍ O VLASTNOSTECH

pro stavební výrobky označované značkou CE podle nařízení  
Evropského parlamentu a Rady EU č. 305/2011

## č. 4B/2013

|    |  |  |
|----|--|--|
| 1. | Jedinečný identifikační kód typu výrobku   | <b><u>Zahradní výrobky a uliční vybavení</u></b>   |
| 2. | Typ, série nebo sériové číslo nebo jakýkoli jiný prvek umožňující identifikaci stavebních výrobků podle čl. 11 odst. 4                             | <b><u>Zahradní výrobky</u></b><br><br><b>ZAHRADNÍ OBRUBNÍK</b><br>ZO-B – zahradní obrubník betonový                                      |
| 3. | Zamýšlené použití nebo zamýšlená použití stavebního výrobku v souladu s příslušnou harmonizovanou technickou specifikací podle předpokladu výrobce | pro <b>NENOSNÉ PRVKY</b> pro ztvárnění ploch jako zahrady, parky, cesty pro pěší dle EN 1340:2003  |
| 4. | Jméno, firma nebo registrovaná obchodní známka a kontaktní adresa výrobce podle čl. 11 odst.5  | <b>BETONOVÉ STAVBY – GROUP, s.r.o.</b><br>Předslav 99, 339 01 Klatovy, CZ<br>IČ: 64834131<br>zastoupená: jednatelem Ing. Jiřím Zachardou |
| 5. | Případně jméno a kontaktní adresa zplnomocněného zástupce, jehož plná moc se vztahuje na úkoly uvedené v čl.12 odst.2                              | nebyl ustanoven  |
| 6. | Systém nebo systémy posuzování a ověřování stálosti vlastností stavebních výrobků, jak je uvedeno v příloze V                                      | <b>4</b>   |
| 7. | V případě prohlášení o vlastnostech týkajících se stavebního výrobku, na který se vztahuje harmonizovaná norma                                     | <b>Oznámený subjekt 1020 - Technický zkušební ústav stavební Praha, s.p.</b> Prosecká 811/76a, Praha, pobočka Plzeň, Zahradní 15         |
|    | a) Jméno a případně identifikační číslo oznámeného subjektu  |  |
|    | b) Provedl   |  |
|    | c) Podle systému   | <b>4</b>   |

|     |  |   |
|-----|--|---|
|     | d) Vydal (osvědčení o stálosti vlastností, osvědčení o shodě řízení výroby, zkušební/výpočtové protokoly – dle potřeby)  | Zprávu<br>č. <b>030 – 039570</b> ze dne 12.09.2008  |
| 8.  | V případě prohlášení o vlastnostech týkajících se stavebního výrobku, pro který bylo vydáno evropské technické posouzení   | ETA – není vydáno   |
| 9.  | Vlastnosti uvedené v prohlášení  | Konkrétní vlastnosti jednotlivých výrobků uvedených pod bodem 1 a 2 tohoto prohlášení a podle přílohy ZA normy EN 1340:2003 jsou uvedené v přílohách:<br>č.1 (str. 3) Tab. ZA.1 - Technické údaje<br>č.2 (str. 4) - Tvar a rozměry<br>tohoto Prohlášení.<br>Přílohy jsou nedílnou součástí tohoto Prohlášení. |
| 10. | Vlastnosti výrobků uvedená v bodě 1 a 2 jsou ve shodě s vlastností uvedenou v bodě 9. Toto prohlášení o vlastnostech se vydává na výhradní odpovědnost výrobce uvedeného v bodě 4. Podepsáno za výrobce a jeho jménem:<br><br>Ing. Jiří Zacharda – jednatel společnosti<br>.....<br>Jméno a funkce | <br>Podpis  |

Příloha č. 1 - Prohlášení o vlastnostech č. 4B/2013

EN 1340:2003

Tabulka ZA.1 Předmět zkoušek a příslušná ustanovení - TECHNICKÉ ÚDAJE

Výrobek: zahradní obrubníky

Určené použití: nosné prvky pro ztvárnění ploch jako zahrady, parky, cesty pro pěši

Systém posuzování a ověřování

stálosti vlastností:

4

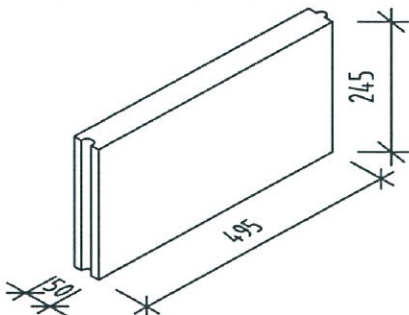


| Základní charakteristiky (vlastnosti) | Ustanovení této evropské normy obsahující požadavky | Úrovně a/nebo třídy | Poznámky  | Použití  | Jednotky                           |
|---------------------------------------|---|---------------------|---|--|------------------------------------|
|                                       |   |                     |   |  |                                    |
| Tvar a rozměry                        | 5.2 Rozměry   | žádné               |   |  | mm                                 |
|                                       | 5.2.3.3 Dovolené odchylky                           | žádné               | délka   |  |                                    |
|                                       |   |                     | pro líc   | na nejbližší mm, min. 4mm a max. 10mm  |                                    |
| Reakce na oheň                        | 5.3.6.1 Reakce na oheň                              | Třída               | pro ostatní části   |  | mm                                 |
|                                       |   |                     |   | na nejbližší mm, min. 3mm a max. 5mm   |                                    |
|                                       |   |                     |   | na nejbližší mm, min. 3mm a max. 10mm  | pro ostatní rozměry kromě poloměrů |
| Chování při vnějším požáru            | 5.3.6.2 Chování při vnějším požáru                  | žádné               | předpokládá se, že vyhoví                                   | zastřešení   | -                                  |
| Emise azbestu                         | 4.2 Emise azbestu                                   | neobsahuje          | azbest nebo materiály obsahující azbest se nesmějí používat | vnitřní i venkovní plochy, zastřešení  | -                                  |
| Pevnost v ohybu                       | 5.3.3.1 Pevnost v ohybu                             | žádné               |   | vnitřní i venkovní plochy  | MPa                                |
| Odolnost proti smyku/skluzu           | 5.3.5.1 Odolnost proti smyku/skluzu                 | žádné               |   | vnitřní i venkovní plochy  | -                                  |
|                                       |   |                     |   | uspokojivá   | vnitřní i venkovní plochy          |
| Tepelná vodivost                      | 5.3.5.2 Odolnost proti smyku/skluzu                 | žádné               |   | vnitřní i venkovní plochy  | -                                  |
|                                       |   |                     |   | pouze u výrobků, jejichž celý horní povrch je broušený a leštěný, aby byl zcela hladký | vnitřní i venkovní plochy          |
| Trvanlivost                           | 5.3.7 Tepelná vodivost                              | žádné               |   | vnitřní plochy   | -                                  |
|                                       |   |                     |   |  |                                    |
|                                       |   |                     |   |  |                                    |
| Doplňkové informace                   | 5.3.3.3 Trvanlivost a)                              | žádné               |   | venkovní plochy  | -                                  |
|                                       |   |                     |   |  |                                    |
| Hmotnost                              | 5.3.5.3 Trvanlivost b)                              | žádné               |   | vnitřní a venkovní plochy  | -                                  |
| Počet kusů na paletě                  | -   | žádné               |   |  | kg                                 |
|                                       | -   | žádné               |   |  | ks                                 |

Tabulka ZA.1 Tvar a rozměry

Výrobek: zahradní obrubníky  
Určené použití: nenosné prvky pro ztvárnění ploch jako zahrady, parky, cesty pro pěší  
Systém posuzování a ověřování stálosti vlastností: 4

Zahradní obrubník ZO- B



| Typ   | ZO- B |
|-------|-------|
| Délka | 495   |
| Šířka | 50    |
| Výška | 245   |