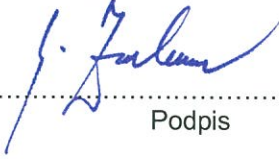
	PN 04 Příloha č. 3 (A)	Strana: 1
		Stran celkem: 4
		Nahrazuje výtisk: 1 ze dne 01.07.2013
		Datum vydání: 05.03.2015
		Účinnost od: 05.03.2015
Vypracoval: Ing. Jaroslava Kislingerová		Výtisk číslo: 2
Schválil: Ing. Jiří Zacharda		
Pracovník odpovědný za aktuálnost dokumentu: Ing. Jaroslava Kislingerová		

PROHLÁŠENÍ O VLASTNOSTECH

pro stavební výrobky označované značkou CE podle nařízení
Evropského parlamentu a Rady EU č. 305/2011

č. 4A/2013

1.	Jedinečný identifikační kód typu výrobku	<u>Zahradní výrobky a uliční vybavení</u>
2.	Typ, série nebo sériové číslo nebo jakýkoli jiný prvek umožňující identifikaci stavebních výrobků podle čl. 11 odst. 4	<u>Zahradní výrobky</u> BETONOVÁ A LIAPORBETONOVÁ SVAHOVKA BS-FLOR-B – svahovka betonová BS-FLOR-L – svahovka liaporbetonová BS-FLOR UNI-B – svahovka betonová BS-FLOR UNI-L – svahovka liaporbetonová
3.	Zamýšlené použití nebo zamýšlená použití stavebního výrobku v souladu s příslušnou harmonizovanou technickou specifikací podle předpokladu výrobce	pro NENOSNÉ PRVKY pro ztvárnění ploch jako zahrady, parky, cesty pro pěši dle EN 13198:2003
4.	Jméno, firma nebo registrovaná obchodní známka a kontaktní adresa výrobce podle čl. 11 odst.5	BETONOVÉ STAVBY – GROUP, s.r.o. Předslav 99, 339 01 Klatovy, CZ IČ: 64834131 zastoupená: jednatelem Ing. Jiřím Zachardou
5.	Případně jméno a kontaktní adresa zplnomocněného zástupce, jehož plná moc se vztahuje na úkoly uvedené v čl.12 odst.2	nebyl ustanoven
6.	Systém nebo systémy posuzování a ověřování stálosti vlastností stavebních výrobků, jak je uvedeno v příloze V	-
7.	V případě prohlášení o vlastnostech týkajících se stavebního výrobku, na který se vztahuje harmonizovaná norma	Oznámený subjekt 1020 - Technický zkušební ústav stavební Praha, s.p. Prosecká 811/76a, Praha, pobočka Plzeň, Zahradní 15
	a) Jméno a případně identifikační číslo oznámeného subjektu	
	b) Provedl	- počáteční inspekci ve výrobním závodu - posouzení a hodnocení systému řízení výroby dle EN 13198:2003 - průběžný dozor
	c) Podle systému	-

	d) Vydal (osvědčení o stálosti vlastností, osvědčení o shodě řízení výroby, zkušební/výpočtové protokoly – dle potřeby)	Zprávu č. 030 – 039570 ze dne 12.09.2008
8.	V případě prohlášení o vlastnostech týkajících se stavebního výrobku, pro který bylo vydáno evropské technické posouzení	ETA – není vydáno
9.	Vlastnosti uvedené v prohlášení	Konkrétní vlastnosti jednotlivých výrobků uvedených pod bodem 1 a 2 tohoto prohlášení jsou uvedené v přílohách: č.1 (str. 3) - Technické údaje č.2 (str. 4) - Tvar a rozměry tohoto Prohlášení. Přílohy jsou nedílnou součástí tohoto Prohlášení.
10.	Vlastnosti výrobků uvedená v bodě 1 a 2 jsou ve shodě s vlastností uvedenou v bodě 9. Toto prohlášení o vlastnostech se vydává na výhradní odpovědnost výrobce uvedeného v bodě 4. Podepsáno za výrobce a jeho jménem: Ing. Jiří Zacharda – jednatel společnosti	 Podpis
 Jméno a funkce	

Příloha č. 1 - Prohlášení o vlastnostech č. 4A/2013

EN 13198:2003

Předmět zkoušek a příslušná ustanovení - TECHNICKÉ ÚDAJE

Výrobek: zahradní výrobky a uliční vybavení

Určené použití: nenosné prvky pro ztvárnění ploch jako zahrady, parky, cesty pro pěší

Systém posuzování a ověřování stálosti vlastností:



Základní charakteristiky (vlastnosti)	Úroveň a/nebo třídy	Ustanovení této evropské normy obsahující požadavky	Poznámky				Jednotky
			BS-FLO-B	BS-FLO-L	BS-FLO UNI-B	BS-FLO UNI-L	
Geometrické charakteristiky	žádné	4.3.1 Rozměry Délka Šířka Výška	500	500	500	500	mm
			440	440	360	360	
Odolnost proti povětrnostním vlivům	žádné	Tolerance- průběžné použití -osamocené použití	±5				mm
			±15				
Odolnost proti povětrnostním vlivům	žádné	4.3.5.1 Nasákavost	< 7,5	< 7,5	< 7,5	< 7,5	%
		4.3.5.2 Výrobky pro venkovní použití vystavené zmrzovacím cyklům a bez kontaktu s rozmrazovací soli	< 7,5	< 15	< 7,5	< 15	%
4.3.5.3 Výrobky pro venkovní použití vystavené zmrzovacím cyklům a v kontaktu s rozmrazovací soli	žádné		$f_{ck} = 30$	$f_{ck} = 12$	$f_{ck} = 30$	$f_{ck} = 12$	N/mm ²
			NPD	NPD	NPD	NPD	%
Doplňkové informace			NPD	NPD	NPD	NPD	N/mm ²
Hmotnost	žádné	-	49,0	35,0	39,0	28,0	kg
Počet kusů na paletě	žádné	-	16	16	16	16	ks

Výrobek:

zahradní výrobky a uliční vybavení

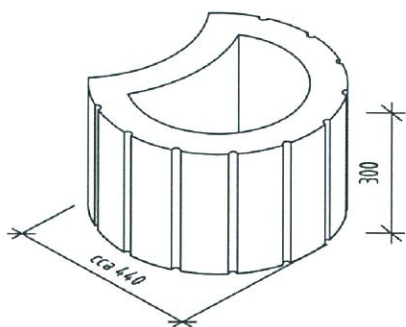
Určené použití:

nenosné prvky pro ztvárnění ploch jako zahrady, parky, cesty pro pěší

Systém posuzování a ověřování

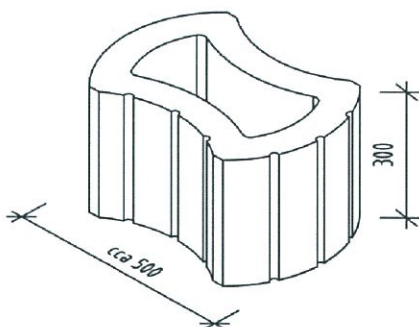
stálosti vlastností:

Betonová svahovka BS-FLOR-B/L



Typ	BS-FLOR-B/L
Délka	500
Šířka	440
Výška	300

Betonová svahovka BS-FLOR UNI-B/L



Typ	BS-FLOR UNI-B/L
Délka	500
Šířka	360
Výška	300