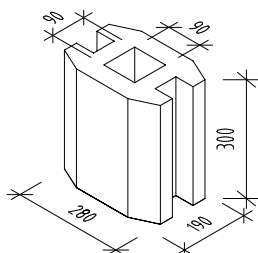
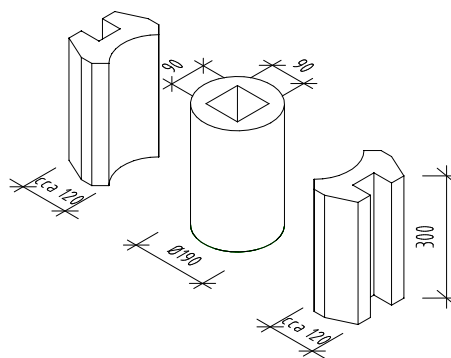


Plotové patky

PP průběžná



PP koncová, úhel



TECHNICKÉ PARAMETRY VÝROBKU

Hodnocené parametry	Značení	PLOTOVÉ PATKY		Jednotky
		PP průběžná	PP koncová	
Hmotnost 1 ks	m_1	22	31	kg