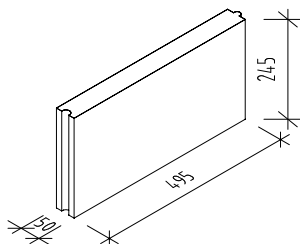
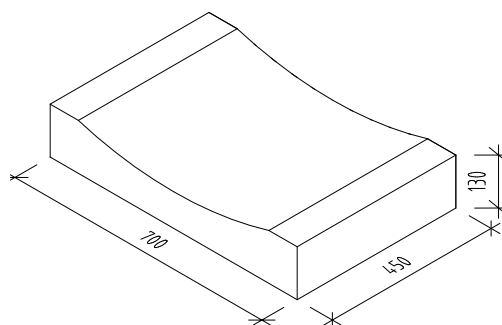


## Obrubníky, žlabovky

### Zahradní obrubníky ZO-B



### Betonové žlabovky BŽ



### TECHNICKÉ PARAMETRY VÝROBKU

Hodnocené parametry	Značení	ZAHRADNÍ OBRUBNÍKY, BETONOVÉ ŽLABOVKY		Jednotky
		ZO-B	BŽ	
Hmotnost 1 ks	m <sub>1</sub>	12,5	72	kg