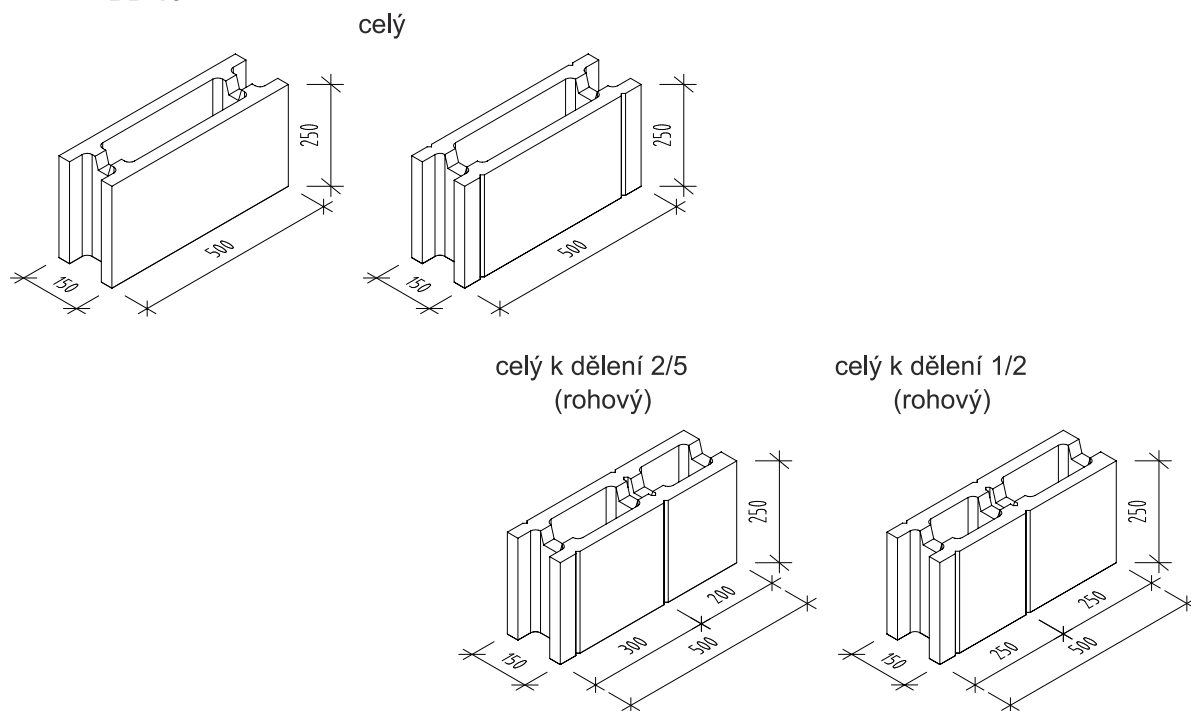


Bednicí dílce bez zámkových spojů

GEOMETRIE TVÁRNIC

BD 15



Balení - 50 ks v poměru 8:1:1 (celý, celý k dělení 2/5, celý k dělení 1/2)

TECHNICKÉ PARAMETRY STĚNY Z BD

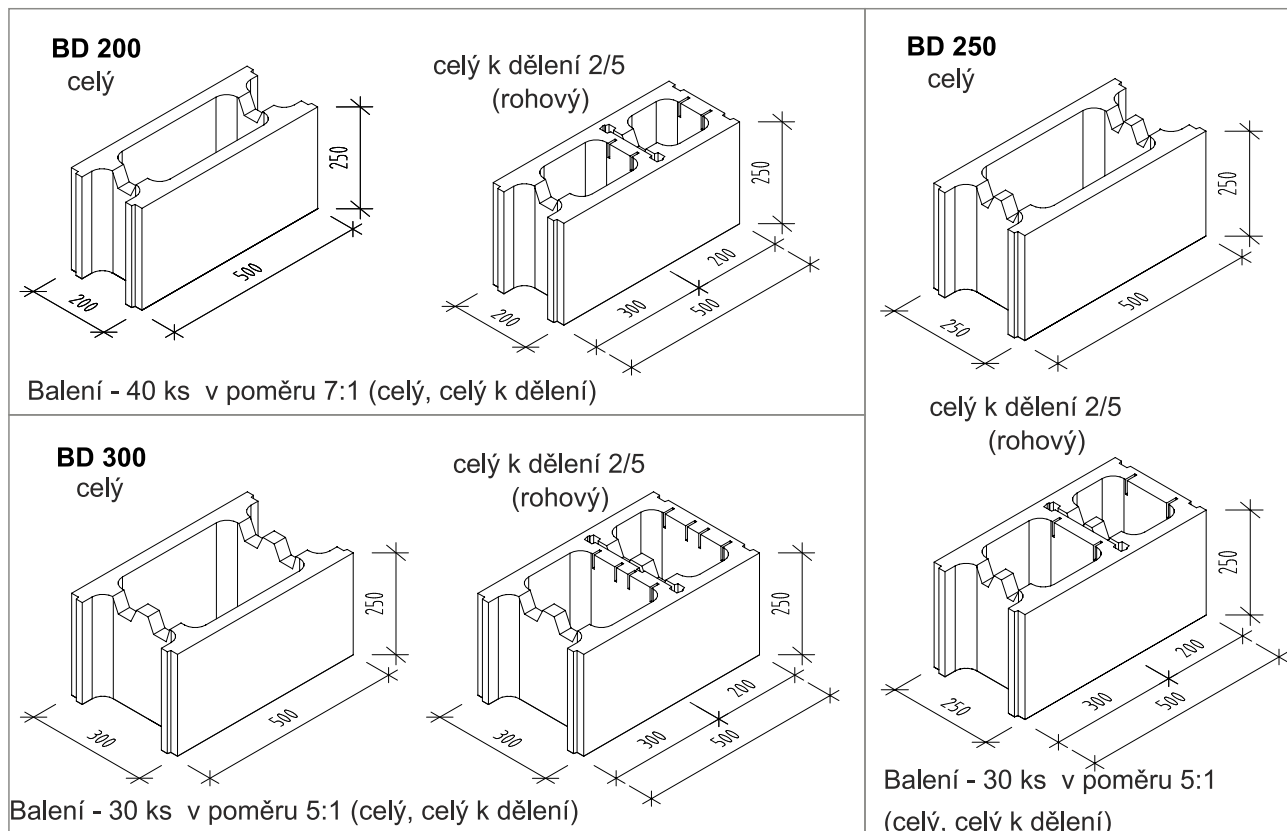
Hodnocené parametry	Značení	Bednicí dílce	
		BD 15	Jednotky
Hmotnost 1 ks	m ₁	20,0	kg
Objem betonové zálivky	V _b	0,080	m ³ /m ²
Hmotnost stěny ^①	m	350/393	kg/m ²
Tepelný odpor ^②	R _u	0,10	m ² K/W
Součinitel prostupu tepla ^③	U	2,96	W/m ² K
Požární odolnost ^④	-	REI 90	min.
Laboratorní zvuková neprůzvučnost ^⑤	R _w	56	dB
Potřeba na 1 m ²	-	8	ks

- ① Hmotnost 1 m² stěny bez omítky / s omítkou - uvažované vyztužení 0,5%, vnitřní omítky tl. 15 mm
- ② Návrhová hodnota tepelného odporu neomítnuté stěny
- ③ Součinitel prostupu tepla omítnuté stěny (omítky viz bod 1) se započítáním odporů na přestupu tepla
- ④ Hodnota stanovena dle publikace *Hodnoty požární odolnosti stavebních konstrukcí podle Eurokódu*
- ⑤ Hodnota stanovena výpočtem pro omítnutou stěnu (omítky viz bod 1)

Výrobce doporučuje betonovat maximálně 4 vrstvy BD najednou (tj. výška 1 m)

Bednicí dílce se zámkovými spoji

GEOMETRIE TVÁRNIC



TECHNICKÉ PARAMETRY STĚNY Z BD

Hodnocené parametry	Značení	Bednicí dílce			Jednotky
		BD 200	BD 250	BD 300	
Hmotnost 1 ks	m ₁	23,5	25	27,5	kg
Objem betonové zálivky	V _b	0,120	0,150	0,200	m ³ /m ²
Hmotnost stěny ^①	m	472/515	578/621	692/735	kg/m ²
Tepelný odpor ^②	R _u	0,13	0,17	0,20	m ² K/W
Součinitel prostupu tepla ^③	U	2,69	2,47	2,28	W/m ² K
Požární odolnost ^④	-	REI 120	REI 180	REI 180	min.
Laboratorní zvuková neprůzvučnost ^⑤	R _w	60	63	66	dB
Potřeba na 1 m ²	-	8	8	8	ks

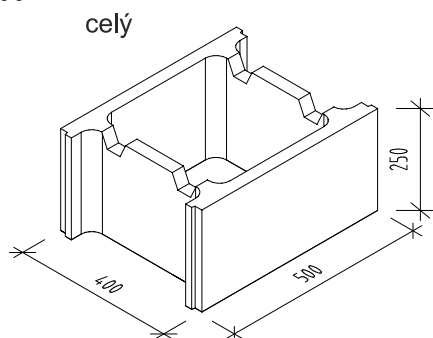
- ① Hmotnost 1 m² stěny bez omítky / s omítkou - uvažované vyztužení 0,5%, vnitřní omítky tl. 15 mm
- ② Návrhová hodnota tepelného odporu neomítnuté stěny
- ③ Součinitel prostupu tepla omítnuté stěny (omítky viz bod 1) se započítáním odporů na přestupu tepla
- ④ Hodnota stanovena dle publikace *Hodnoty požární odolnosti stavebních konstrukcí podle Eurokódu*
- ⑤ Hodnota stanovena výpočtem pro omítnutou stěnu (omítky viz bod 1)

Výrobce doporučuje betonovat maximálně 4 vrstvy BD najednou (tj. výška 1 m)

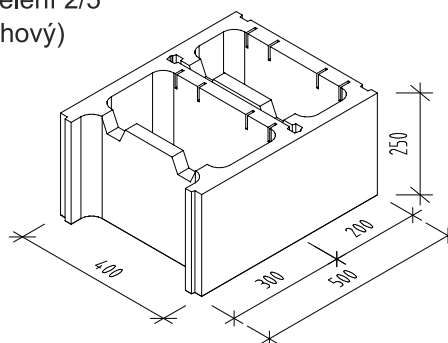
Bednicí dílce se zámkovými spoji

GEOMETRIE TVÁRNIC

BD 400

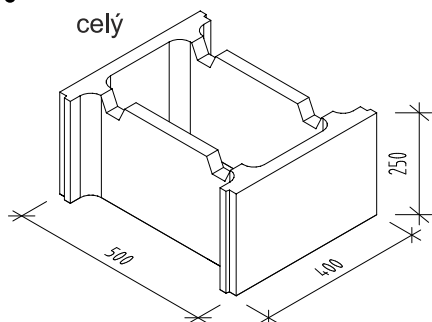


celý k dělení 2/5
(rohový)

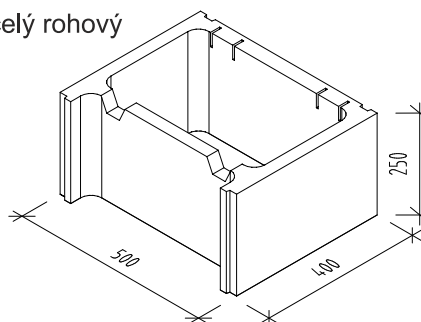


Balení - 20 ks v poměru 3:1 (celý, celý k dělení)

BD 500



celý rohový



Balení - 20 ks v poměru 3:1 (celý, celý rohový)

TECHNICKÉ PARAMETRY STĚNY Z BD

Hodnocené parametry	Značení	Bednicí dílce		Jednotky
		BD 400	BD 500	
Hmotnost 1 ks	m ₁	32,5	31,0	kg
Objem betonové zálivky	V _b	0,285	0,365	m ³ /m ²
Hmotnost stěny ^①	m	931/975	1169/1213	kg/m ²
Tepelný odpor ^②	R _u	0,27	0,33	m ² K/W
Součinitel prostupu tepla ^③	U	1,98	1,75	W/m ² K
Požární odolnost ^④	-	REI 180	REI 180	min.
Laboratorní vzduchová neprůzvučnost ^⑤	R _w	70	73	dB
Potřeba na 1 m ²	-	8	10	ks

① Hmotnost 1 m² stěny bez omítky / s omítkou - uvažované vyztužení 0,5%, vnitřní omítky tl. 15 mm

② Návrhová hodnota tepelného odporu neomítnuté stěny

③ Součinitel prostupu tepla omítnuté stěny (omítky viz bod 1) se započítáním odporů na přestupu tepla

④ Hodnota stanovena dle publikace *Hodnoty požární odolnosti stavebních konstrukcí podle Eurokódu*

⑤ Hodnota stanovena výpočtem pro omítnutou stěnu (omítky viz bod 1)

Výrobce doporučuje betonovat maximálně 4 vrstvy BD najednou (tj. výška 1 m)